

سنسور تشخیص رنگ

NEW



ویژگی ها:

- * دقت در انطباق رنگ عالی
- دیوده‌های فرستنده نور RGB و رزولوشن ۱۲ بیت
- ۲ مد تشخیص (فقط رنگ / رنگ + شدت)
- تنظیم حساسیت ۳ مرحله ای برای هر رنگ (نرم، نرمال، زبر)
- * کمینه سازی تداخل نور خارجی باعث حداقل سازی خطا و بهبود تشخیص پایدار می شود
- * قابلیت چک رنگ مرجع با استفاده از نشانگر تیچینگ
- * نشانگر عملکرد (LED قرمز)، نشانگر پایداری (LED سبز)، نشانگر تایمر (LED نارنجی)
- * تنظیم فانکشن های عملکرد به وسیله ورودی اکسترنال سیمی
- * اندازه نقطه ۱.۲۴ در ۰.۷ میلیمتر به منظور تشخیص اهداف کوچک و تشخیص رنگ
- * درجه حفاظتی IP67

لطفاً پیش از استفاده به منظور ایمنی دفترچه راهنمای فارسی را مطالعه نمایید.

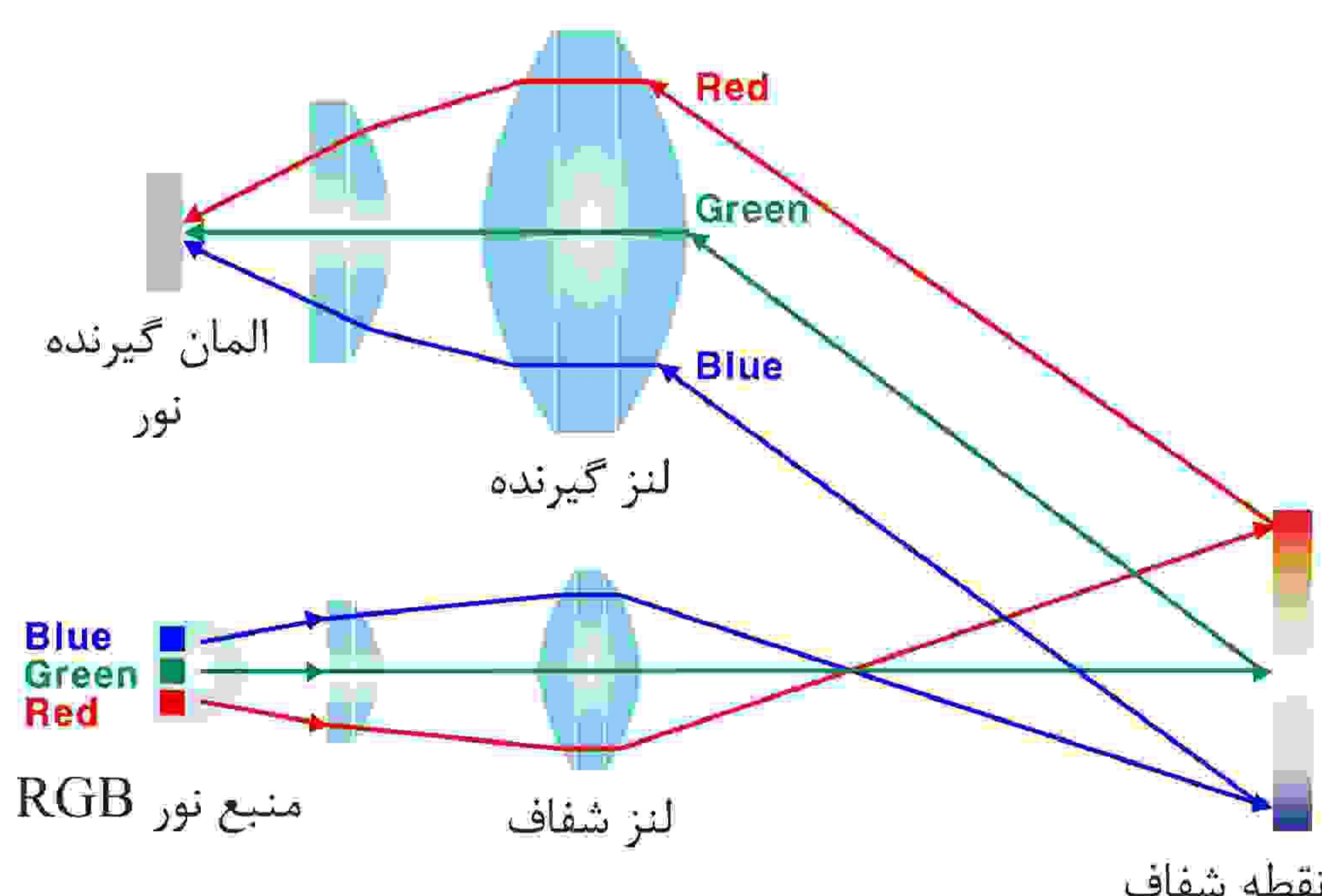


دید کلی:

سنسور های نوری معمولی حضور یا عدم حضور اجسام را به وسیله عبور نور تشخیص می دهند. سنسور تشخیص رنگ، رنگ یک سطح را با استفاده از منبع نور RGB (قرمز، سبز و آبی) تشخیص می دهد. پس از ذخیره نور دلخواه در حافظه داخلی، سنسور تشخیص رنگ منبع نور RGB LED را مرتباً به هدف تشخیص می تاباند. سنسور تشخیص رنگ، به وسیله لنز جمع آوری نور داخلی نسبت ۳ رنگ RGB را محاسبه نموده تا تشخیص رنگ بهینه بدست آید. سری BC رنگ تنظیم شده و رنگ تشخیص داده شده را با استفاده از لنز استوانه ای مقایسه میکند و با استفاده از سیستم نوری محور خاموش تلفات نوری را حداقل می نماید.

کاربردها:

صنعت بسته بندی و برچسب: وضعیت لیبل، چک کردن رنگ. صنایع نیمه هادی و قطعات الکترونیکی: چک کردن معیوب بودن قطعات، چک کردن رنگ کانکتور



مشخصات:

مدل	BC15-LDT-C	BC15-LDT-C-P
متد تشخیص		Convergent Reflective (یک طرفه همگرا)
فاصله تشخیص	15mm ±2mm	
هدف تشخیص		مات، شفاف
هیستریزیس		حداکثر ۲۰٪ فاصله تشخیص (ممکن است بسته به مد تشخیص یا حساسیت تغییر کند)
اندازه نقطه	1.24x6.7mm (مستطیلی)	
پاسخ زمانی	500µs	
منبع تغذیه	12-24VDC ±10% (ripple P-P: max. 10%)	
توان مصرفی	Max. 30mA	
منبع نور		LED چند رنگ (قرمز، سبز، آبی)
مد تشخیص		مد C (فقط رنگ)، مد C+I (رنگ + شدت رنگ)
مد خروجی		خروجی تطبیق رنگ (NO)، خروجی عدم تطبیق رنگ (NC)
تایمر خروجی		فانکشن تایمر تاخیر در قطع ۴۰ میلی ثانیه ای
خروجی کنترلی	خروجی PNP یا NPN	max. 100mA : جریان بار • max. 30V : ولتاژ بار • NPN: max. 1V, PNP: max. 2.5V - ولتاژ پس ماند
مدار حفاظتی		حفاظت پلاریته معکوس، حفاظت اتصال کوتاه خروجی
نشانگر		نشانگر عملکرد: LED قرمز، نشانگر پایداری: LED سبز، نشانگر تیچینگ: LED چندرنگ
متد اتصال		کانکتوردار
ورودی اکسترنال		ورودی کابلی SET
مقاومت عایقی		۲۰ مگا اهم (تحت ولتاژ 500VDC مگر)
مقاومت در برابر نویز		+240V نویز موج مربعی با پهنای پالس ۱ میکروثانیه به وسیله شبیه ساز نویز
تحمل دی الکتریک		1000VAC 50/60Hz به مدت ۱ دقیقه
لرزش		۱.۵ میلیمتر دامنه در فرکانس ۱۰ تا ۵۵ هرتز و در راستای محور X,Y,Z به مدت ۲ ساعت
شوگ		۵۰۰ متر بر مجذور ثانیه (تقریباً 50G) در راستای محور X,Y,Z تا ۳ مرتبه
محیط	روشنایی محیط	قسمت گیرنده نور (قسمت گیرنده نور) : Max. 3,000lx لامپ رشته ای
	دمای محیط	-۱۰ تا ۵۵ درجه سانتی گراد، انبار: -۲۵ تا ۷۵ درجه سانتی گراد
	رطوبت محیط	۳۵ تا ۸۵ درصد رطوبت نسبی، انبار: ۳۵ تا ۸۵ درصد رطوبت نسبی
درجه حفاظتی	IP67 (IEC استاندارد)	
مواد سازنده	بدنه: پلی کربنات، قسمت تشخیص دهنده: اکریلیک، براکت: استیل ضد زنگ ۳۰۴، مهره: استیل کربن	
متعلقات	براکت، پیچ ثابت کننده: ۲ عدد، پیچ گوشتی مخصوص تنظیمات: ۱ عدد	
تائیدیه	CE	
وزن (*۱)	تقریباً ۸۰ گرم (تقریباً ۱۴ گرم)	

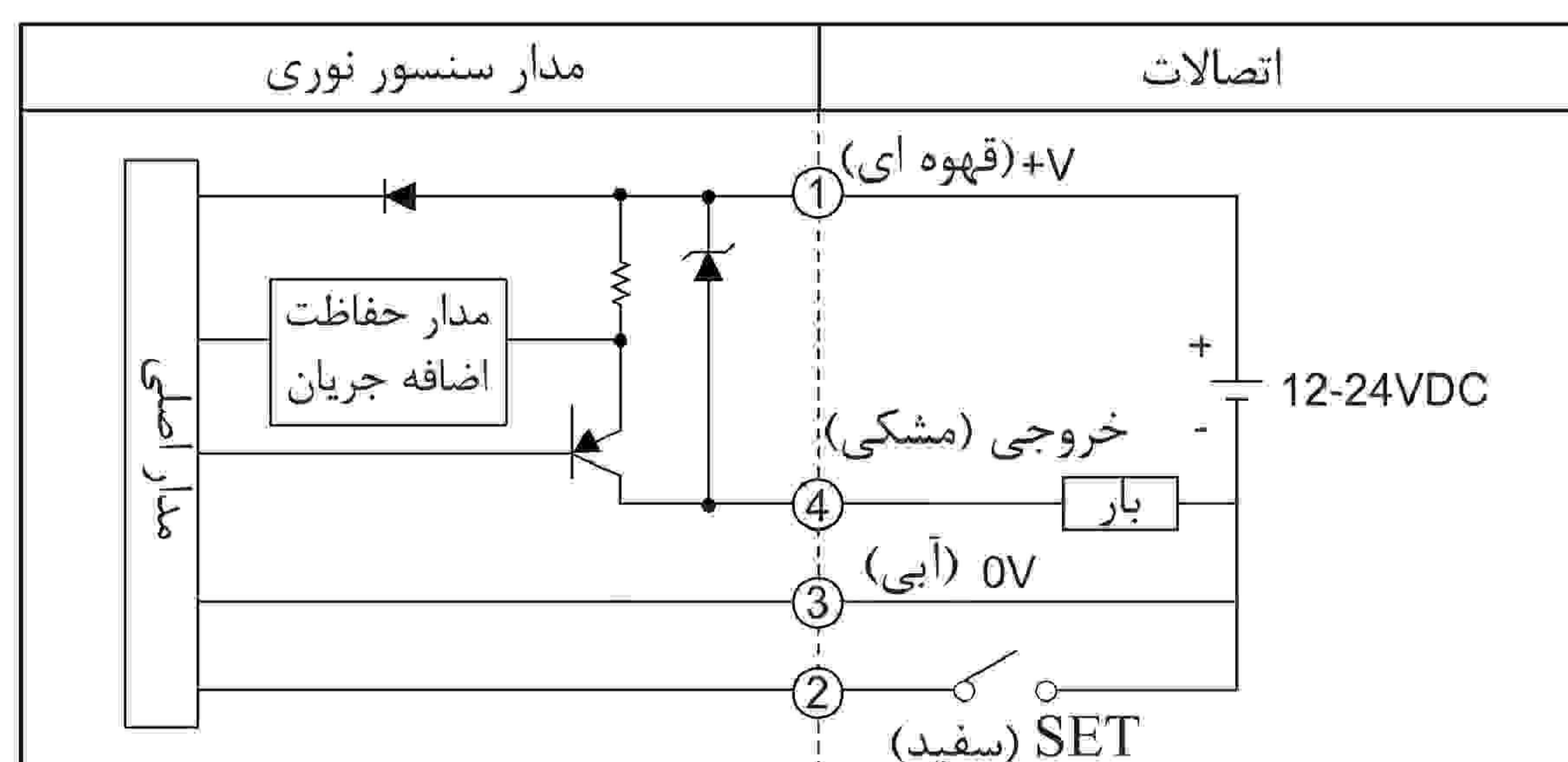
(*۱) وزن شمال بسته بندی نیز می شود. وزن داخل پراوتر فقط وزن دستگاه است.

* دما و رطوبت ذکر شده در قسمت محیط در شرایط عاری از چگالش و یخ زدگی اندازه گیری شده است.

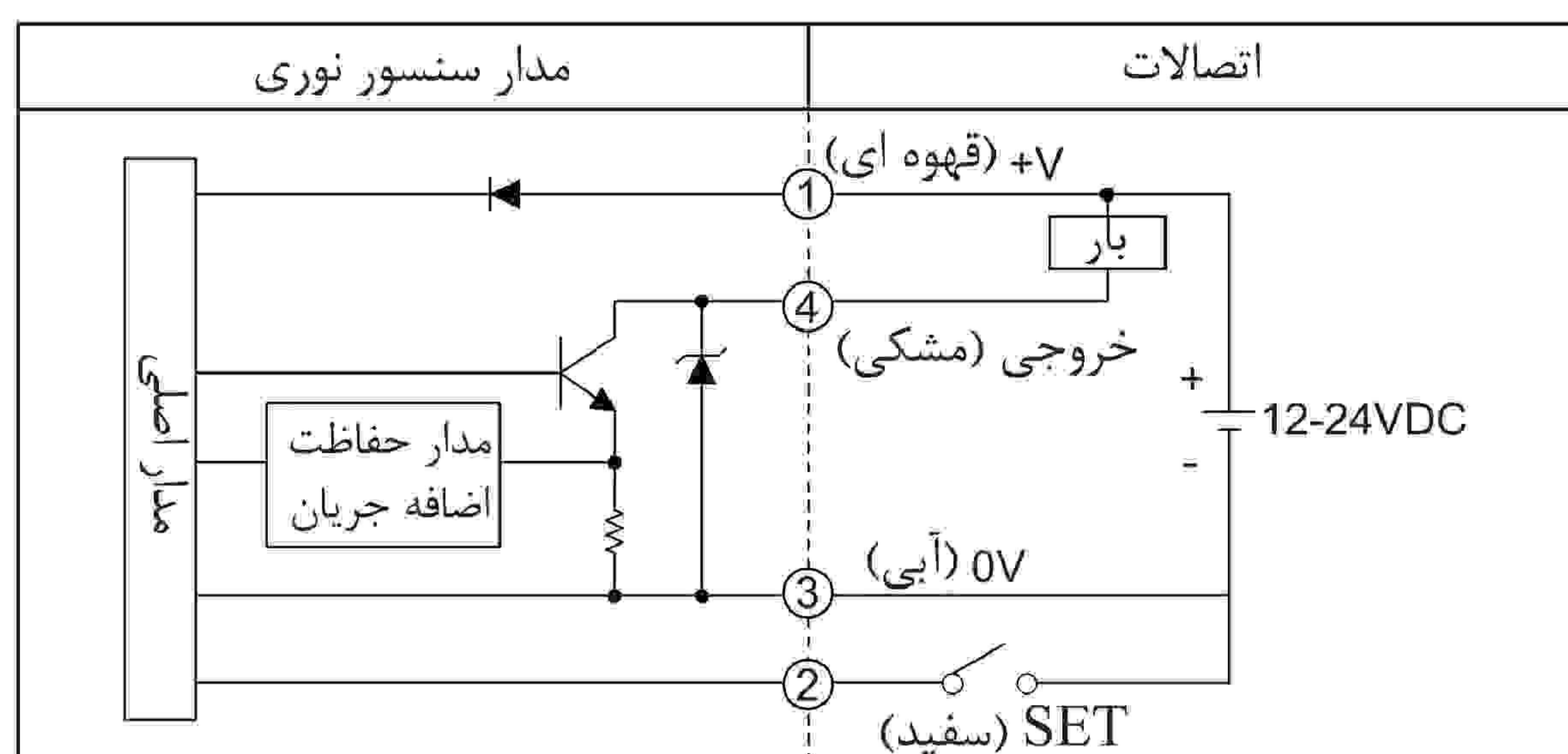
- (A) سنسورهای نوری
- (B) سنسورهای فیبر نوری
- (C) سنسورهای محیط / درب
- (D) سنسورهای مجاورتی
- (E) سنسورهای فشار
- (F) انکودرهای چرخشی
- (G) کانکتورها / سوکت ها
- (H) کنترلرهای دما
- (I) /SSR کنترل کننده های توان
- (J) شمارنده ها
- (K) تایمر ها
- (L) پنل های اندازه گیری
- (M) اندازه گیرهای دور / سرعت / پالس
- (N) نمایشگرها
- (O) کنترل کننده حسگر
- (P) منابع تغذیه سویچینگ
- (Q) موتورهای پله ای / درایور کنترلر
- (R) پنل های منطقی / گرافیکی
- (S) تجهیزات شبکه فیلد
- (T) نرم افزار

دیگرام سیم بندی خروجی کنترلی:

* خروجی PNP

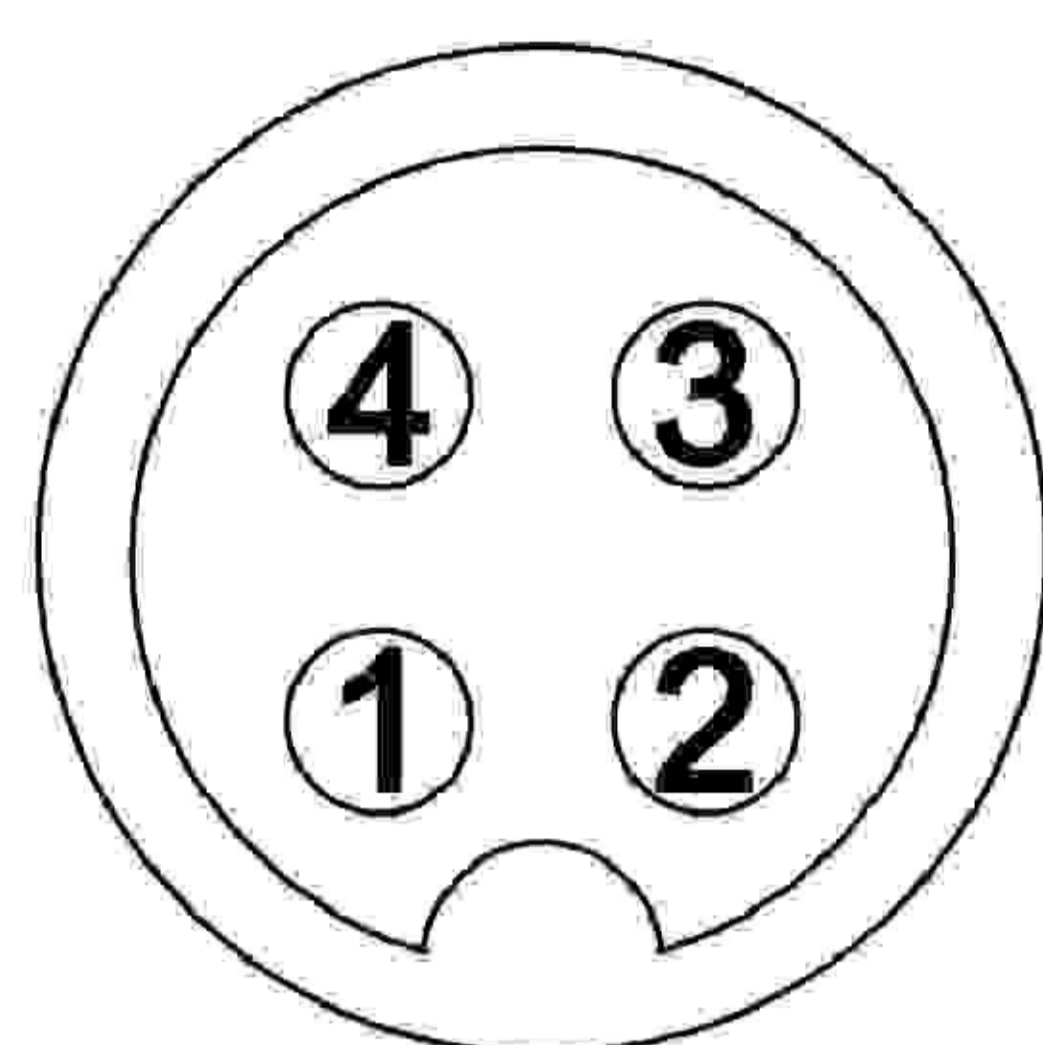


* خروجی NPN



اتصالات قسمت کانکتور:

* کابل کانکتور (فروش جداگانه)



پین کانکتور M12

شماره پین	رنگ سیم	نام
1	قهوه ای	+V
2	سفید	تنظیم (SET)
3	آبی	GND (0V)
4	مشکی	خروجی

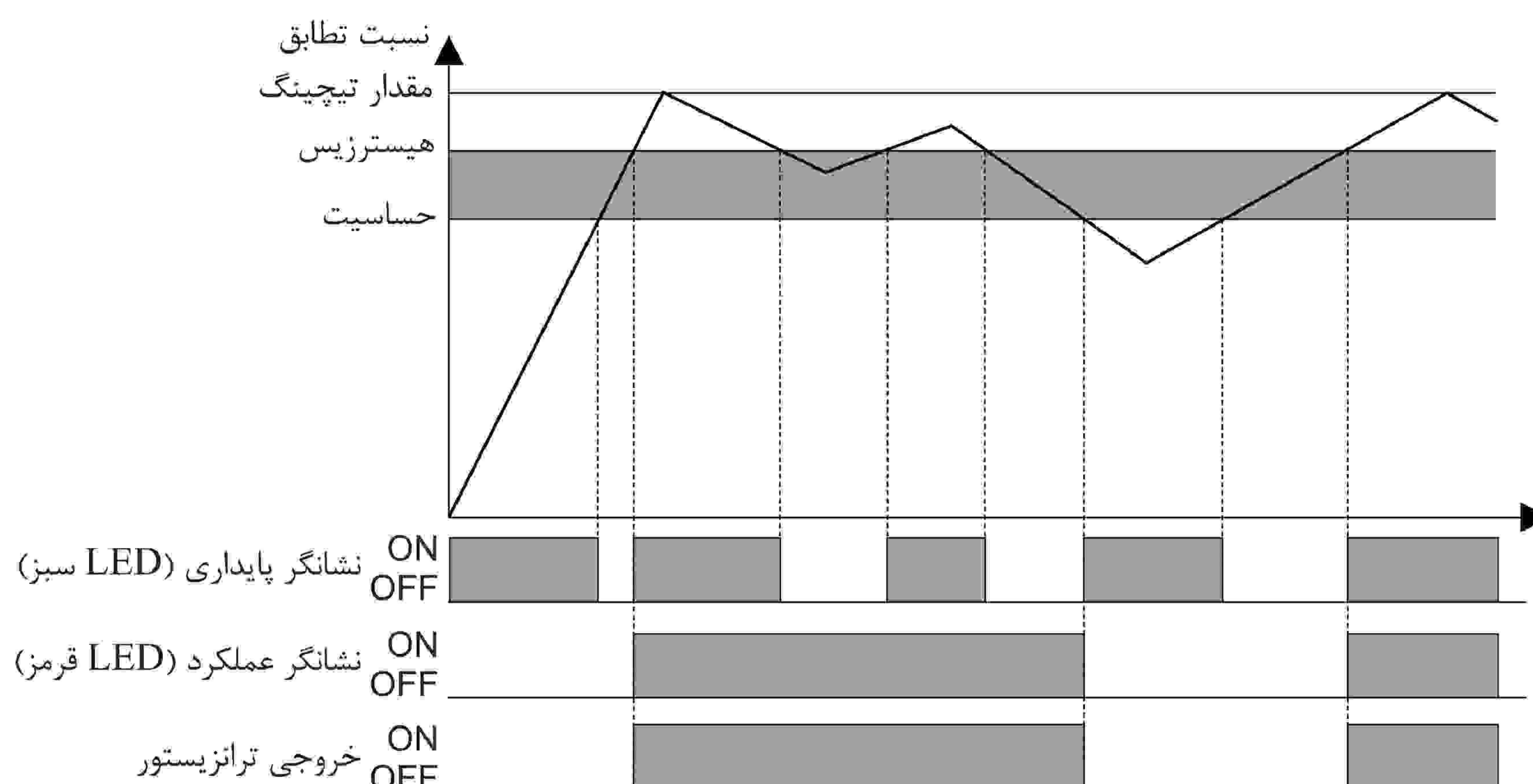
مدل کابل کانکتور *

: CIDH4-□

(□: 2, 3, 5, 7m) طول کانکتور

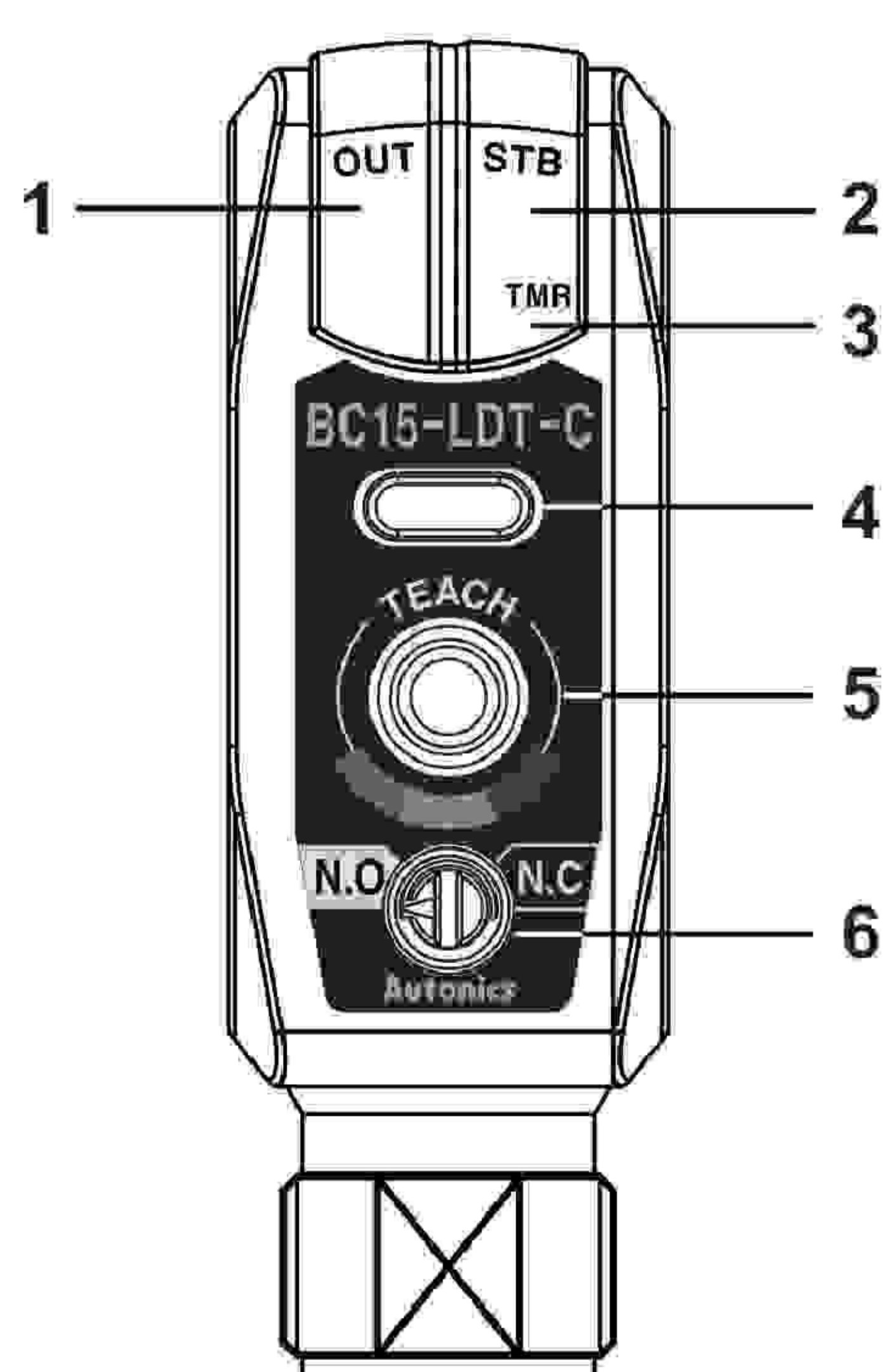
* به منظور اطلاع از کابل کانکتور به صفحه G-6 مراجعه کنید.

مد عملکرد:



* شکل موج های نشانگر عملکرد و خروجی ترانزیستور مربوط به مد عملکرد انطباق رنگ می باشد. این شکل موج ها برعکس مد عملکرد عدم انطباق رنگ می باشند.

تشریح دستگاه:



۱- نشانگر عملکرد (OUT): نشان دهنده عملکرد خروجی سنسور می باشد (قرمز).

۲- نشانگر پایداری (STB): نشانگر دهنده وضعیت پایداری می باشد (سبز).

۳- نشانگر تایمر (TMR): در صورت تنظیم کردن فانکشن تایمر روشن می شود (نارنجی).

۴- نشانگر تیچینگ:

پس از انجام موفقیت آمیز عملیات تیچینگ رنگ، رنگ مرجع را نشان می دهد.

* ممکن است رنگ تیچینگ شده و رنگ نمایش داده شده روی نشانگر به دلیل شرایط محیطی تفاوت داشته باشند. (نور محیط، زاویه انعکاس، مواد سازنده و ...)

۵- کلید SET: برای تنظیم فانکشن ها استفاده می شود.

۶- سویچ انطباق/عدم انطباق رنگ:

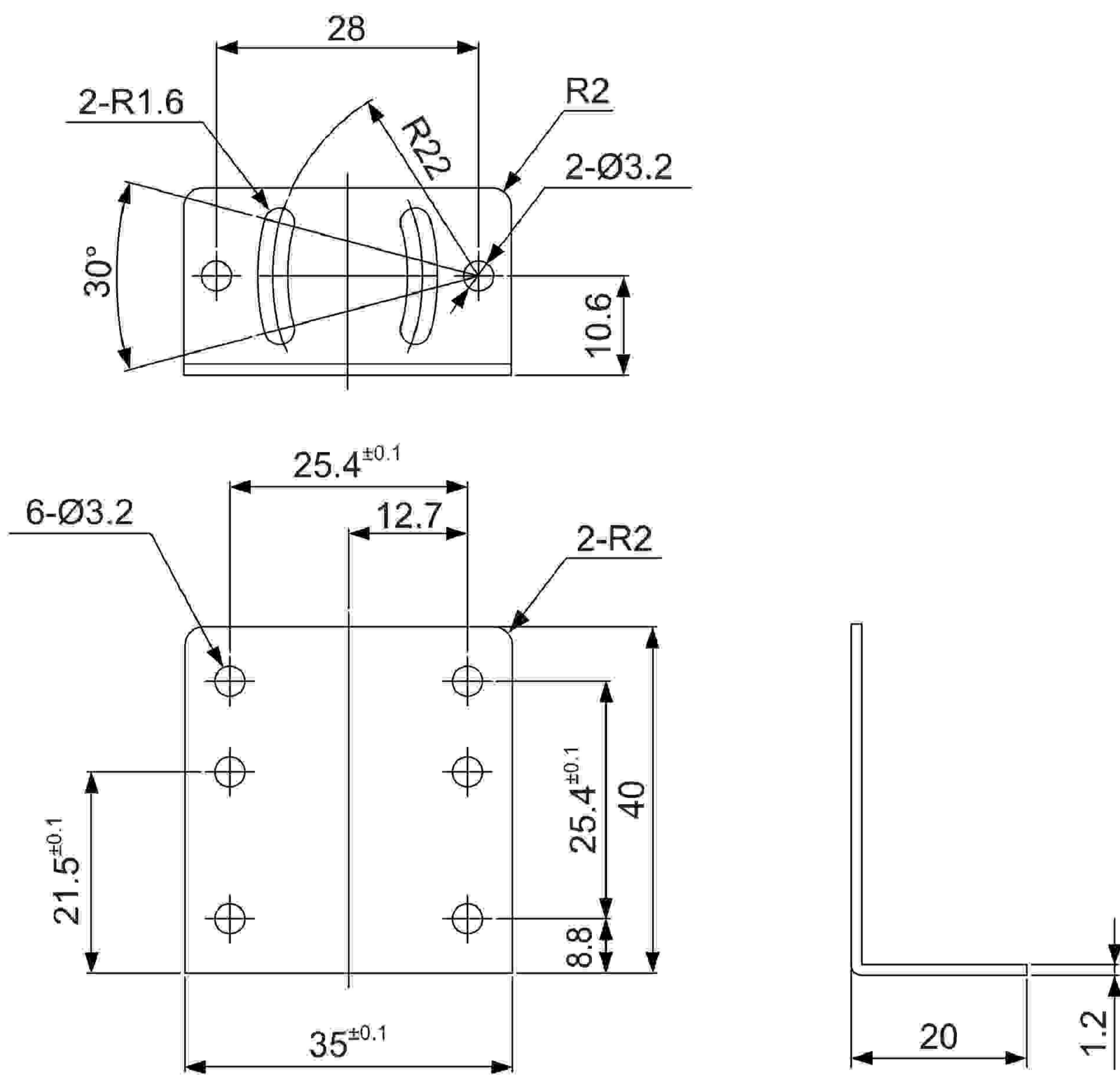
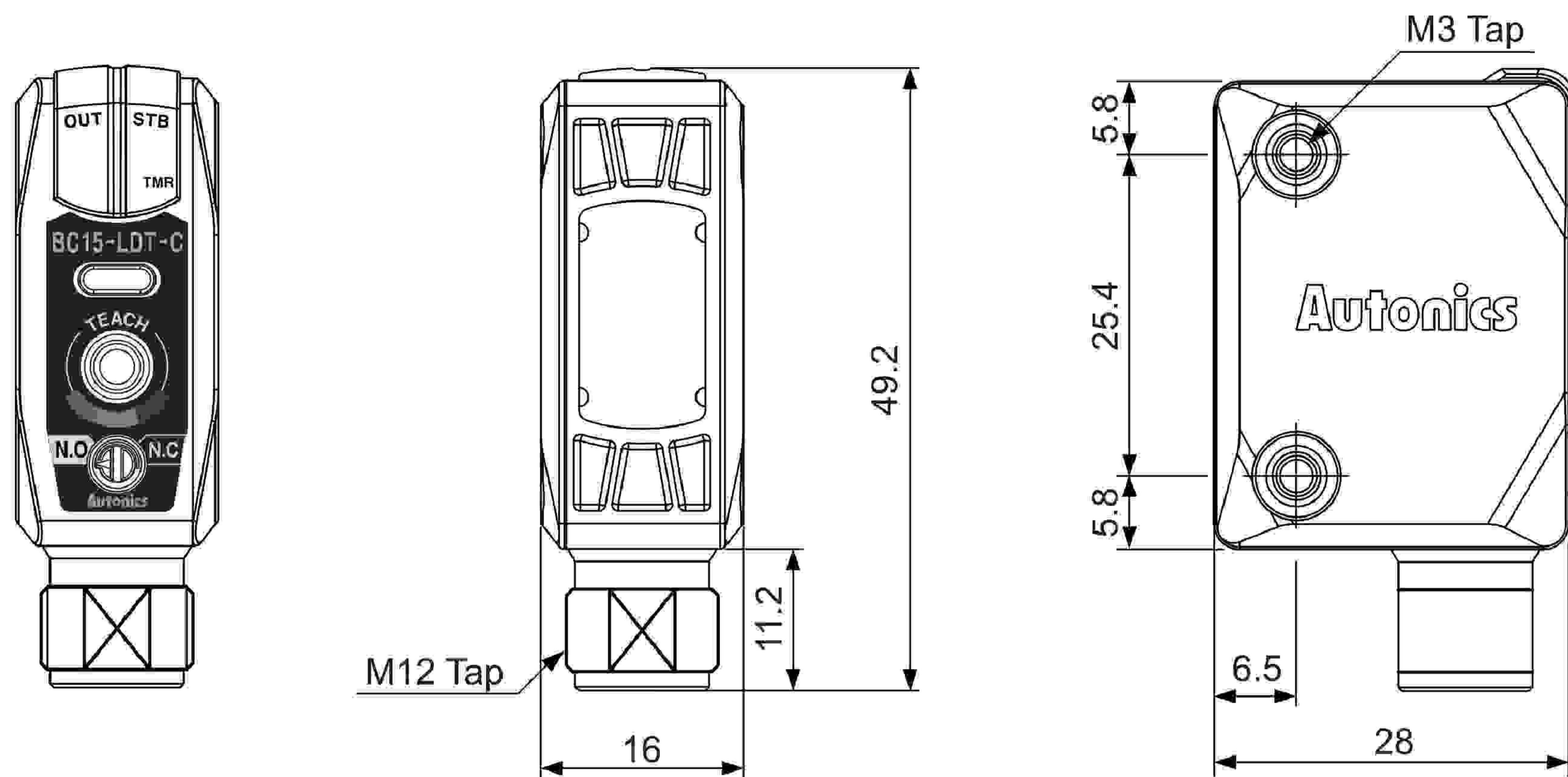
NO: در صورت یکی بودن رنگ هدف تشخیص و رنگ مرجع خروجی وصل می شود.

NC: در صورت یکسان نبودن رنگ هدف تشخیص و رنگ مرجع خروجی وصل می شود.

سنسور تشخیص رنگ

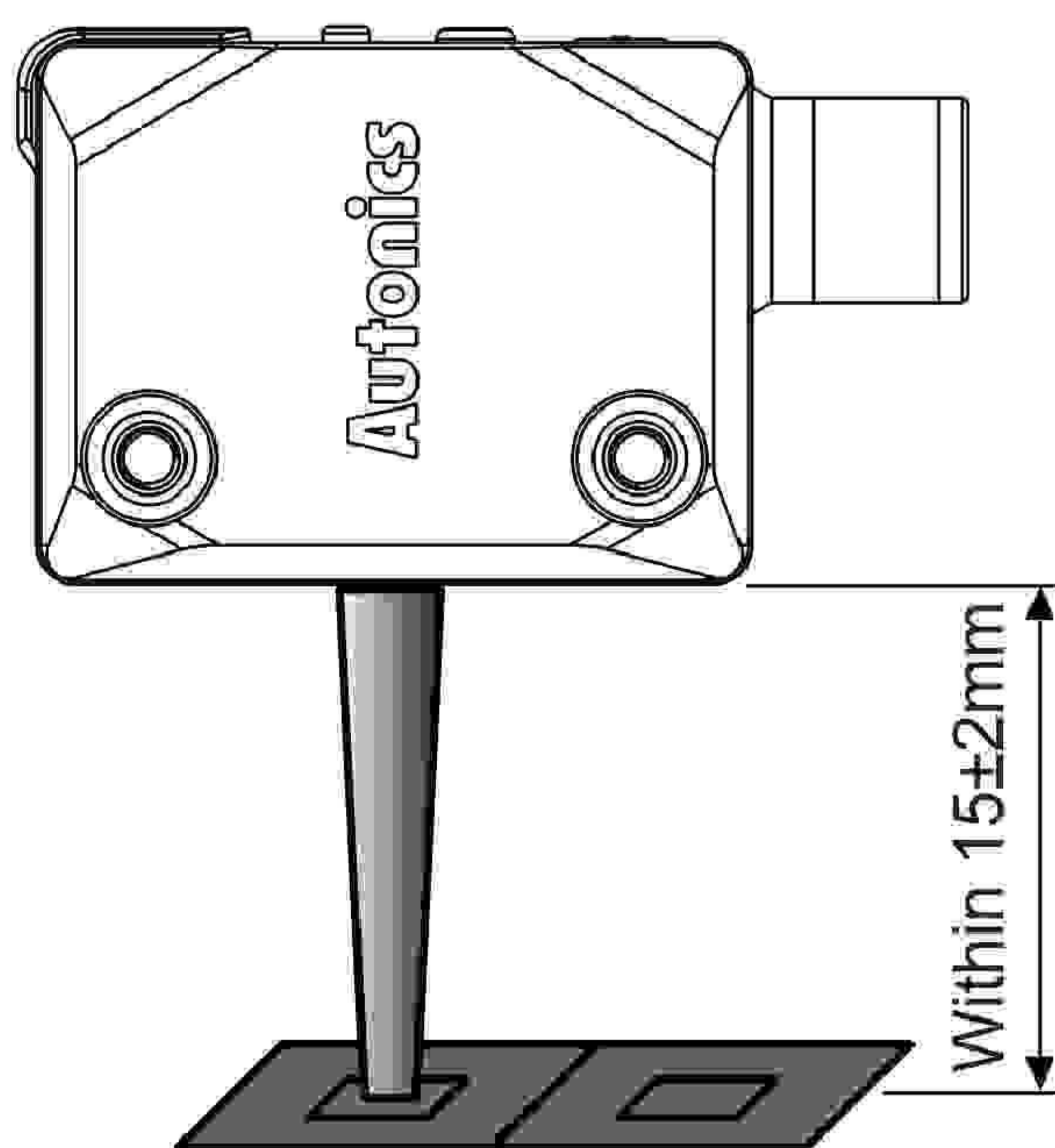
ابعاد: ■

(واحد: میلیمتر)



* براکت نصب

نصب و تنظیم حساسیت: ■



- ۱- نصب:
سنسور تشخیص رنگ و هدف تشخیص را روبروی یکدیگر قرار داده و در جای خود ثابت کنید. فاصله نصب باید بین ۲+ تا ۱۵+ میلیمتر باشد.
 - ۲- برای ورود به وضعیت استندبای تیچینگ کلید ست را یکبار فشار دهید. رنگ دلخواه و مورد نظر را جلوی قسمت تشخیص دهنده (اسپات) قرار داده و کلید ست را به مدت ۳ ثانیه نگه دارید تا رنگ مرجع تنظیم شود. پس از اتمام این مرحله نشانگر تیچینگ رنگ تنظیم شده را نمایش می دهد.
 - ۳- برای تغییر مد تشخیص و تنظیم حساسیت کلید ست را ۳ ثانیه فشار دهید.
 - ۴- برای تنظیم فانکشن تایمر کلید ست را ۵ ثانیه فشار دهید. تایمر از نوع تاخیر در قطع با زمان ۴۰ میلی ثانیه می باشد.
- * در صورت بروز خطای تیچینگ، نشانگر خروجی بسته به شدت نور دریافتی چشمک می زند.
* در صورت نیاز به تشخیص اجسام درخشان یا فلزی موقعیت نصب سنسور را تقریباً به اندازه ۱۰ تا ۲۰ درجه کج کنید.

(A) سنسورهای نوری

(B) سنسورهای فیبر نوری

(C) سنسورهای محیط/درب

(D) سنسورهای مجاورتی

(E) سنسورهای فشار

(F) انکودرهای چرخشی

(G) کانکتورها/ سوکت ها

(H) کنترلرهای دما

(I) /SSR کنترل کننده های توان

(J) شمارنده ها

(K) تایمر ها

(L) پنل های اندازه گیری

(M) اندازه گیرهای دور/سرعت/پالس

(N) نمایشگرها

(O) کنترل کننده حسگر

(P) منابع تغذیه سویچینگ

(Q) موتورهای پله ای/دراپور/کنترلر

(R) پنل های منطقی/گرافیکی

(S) تجهیزات شبکه فیلد

(T) نرم افزار

فانکشن ها:

تیچینگ رنگ

با استفاده از فانکشن تیچینگ رنگ مرجع را تنظیم کنید. در مد اجرا کلید SET تا وارد وضعیت استندبای تیچینگ شوید. رنگ دلخواه را روبروی قسمت تشخیص دهنده (اسپات) قرار داده و کلید SET را ۳ ثانیه فشار دهید. پس از اتمام تیچینگ، رنگ تیچینگ شده در نشانگر نمایش داده می شود. در صورت بروز خطا نشانگر عملکرد (قرمز) چشمک خواهد زد.

نمایش تیچینگ

رنگ مرجع تنظیم شده روی نشانگر تیچینگ نمایش داده می شود که این قابلیت چک کردن رنگ مرجع بدون نیاز به تنظیم رنگ مجدد را ارائه می دهد. در صورت نصب چندین سنسور ممکن است چک کردن چندین رنگ دشوار باشد. رنگ نشانگر تیچینگ فقط مخصوص نشان دادن رنگ مرجع می باشد.
* رنگ تیچینگ شده و رنگ نمایش داده شده در نشانگر ممکن است به دلیل شرایط محیط (نور محیط، زاویه انعکاس، مواد سازنده) متفاوت باشد.

مد تشخیص، تنظیم حساسیت (تلرانس رنگ)

۲ مد تشخیص: مد C (فقط رنگ) با نسبت رنگ کار می کند و مد C+I (رنگ+شدت) که با نسبت رنگ و کنتراست کار می کند. در هر مد تشخیص، حساسیت تشخیص (نرم، نرمال، زبر) را نیز تنظیم کنید.

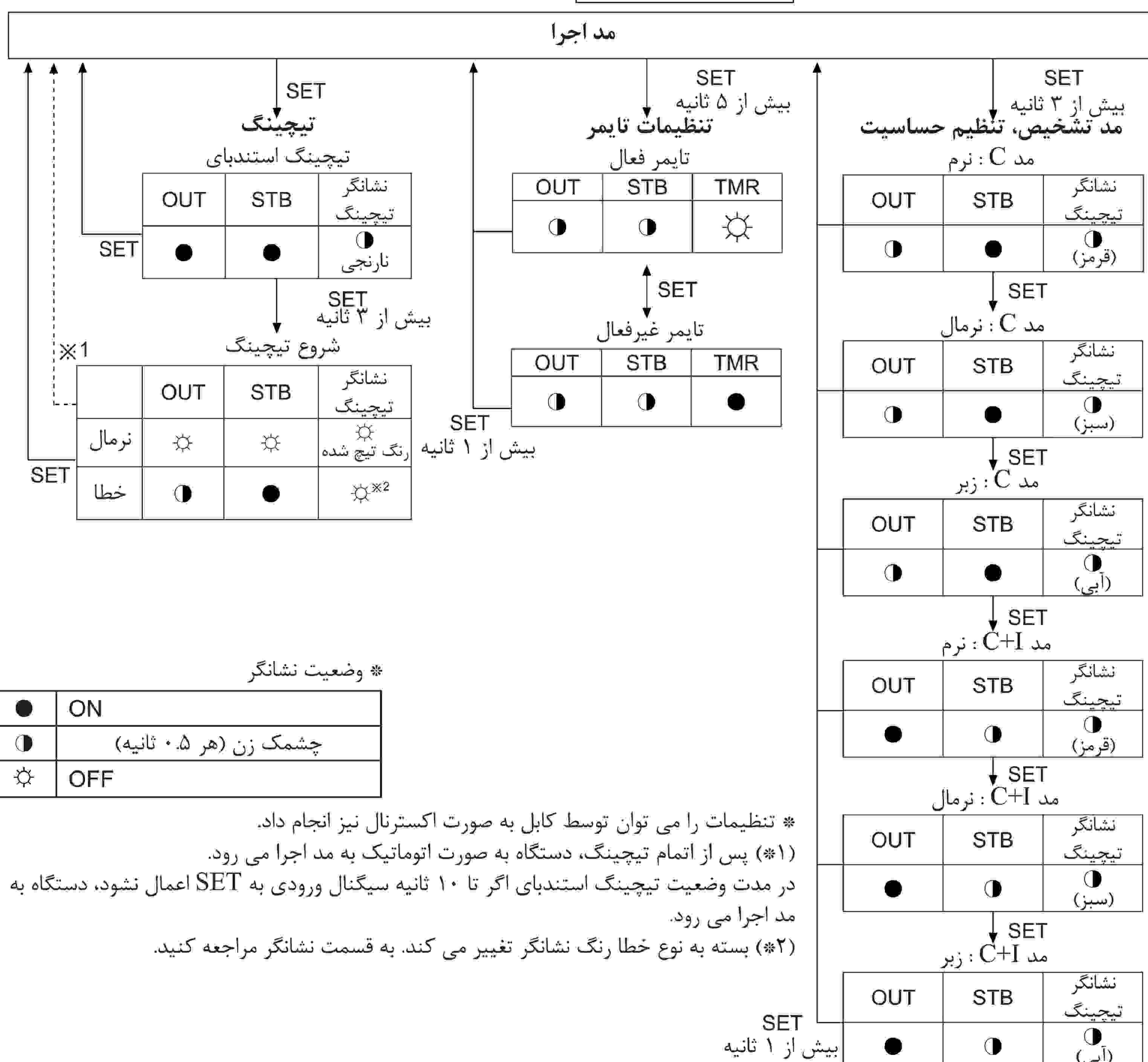
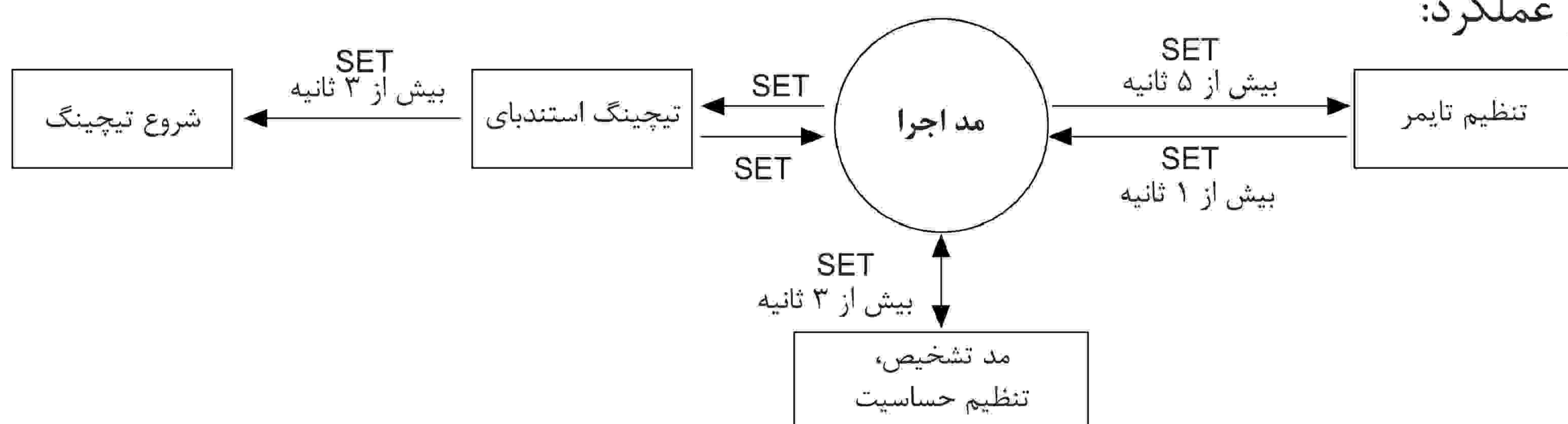
مد انطباق / عدم انطباق رنگ

- مد انطباق رنگ (NO): در صورت یکسان بودن رنگ هدف تشخیص با رنگ مرجع خروجی فعال می شود. سوییچ را روی حالت NO قرار دهید.
- مد عدم انطباق رنگ (NC): در صورت یکسان نبودن رنگ هدف تشخیص با رنگ مرجع خروجی فعال می شود. سوییچ را روی حالت NC قرار دهید.

تایمر تاخیر در قطع

فانکشن تایمر (تاخیر در قطع ۴۰ میلی ثانیه ای) از ایجاد اشکال ناشی از عبور اجسام با سرعت زیاد جلوگیری می کند. در صورت تنظیم فانکشن تایمر، نشانگر تایمر (نارنجی) روشن می شود.

تنظیمات و عملکرد:



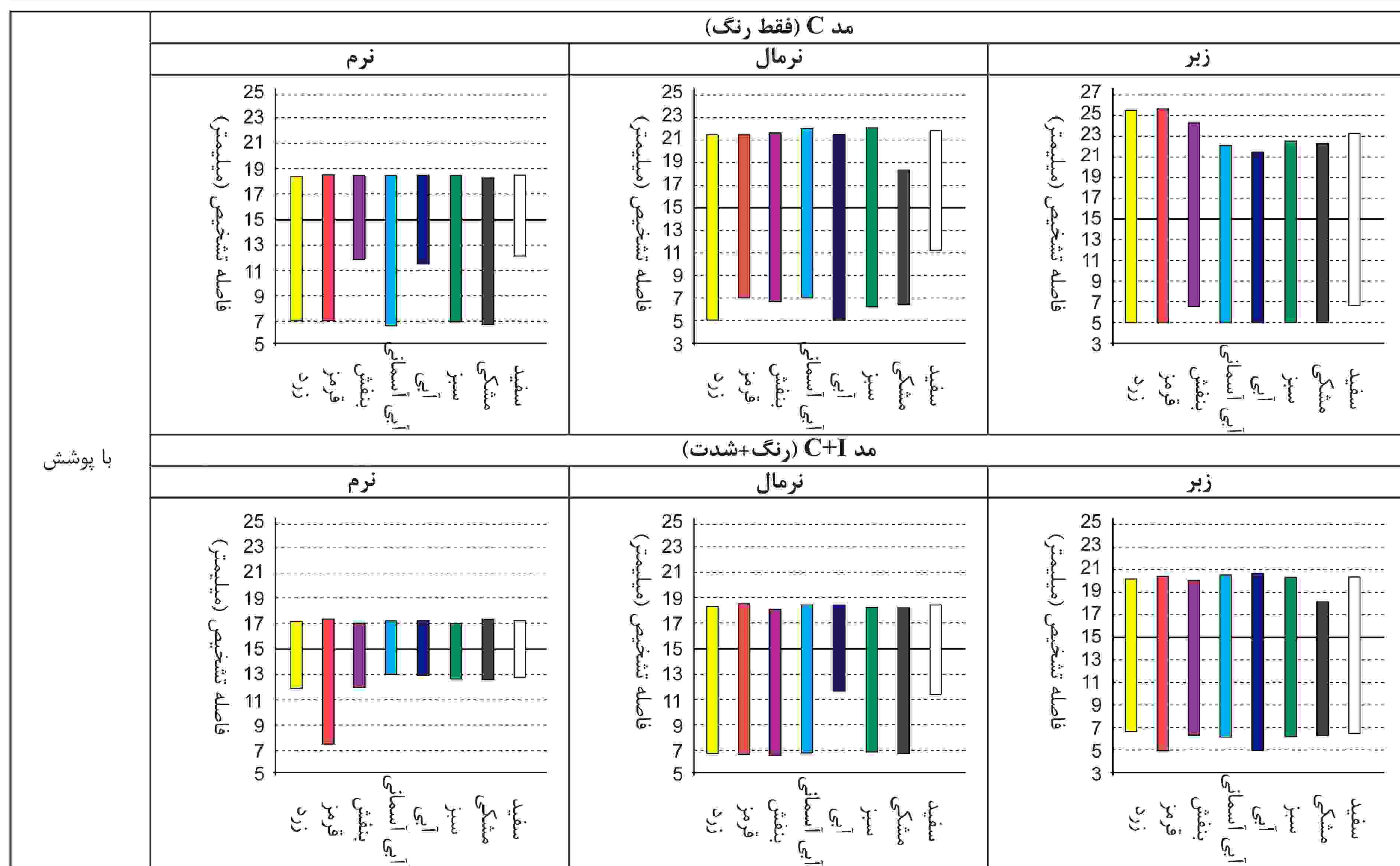
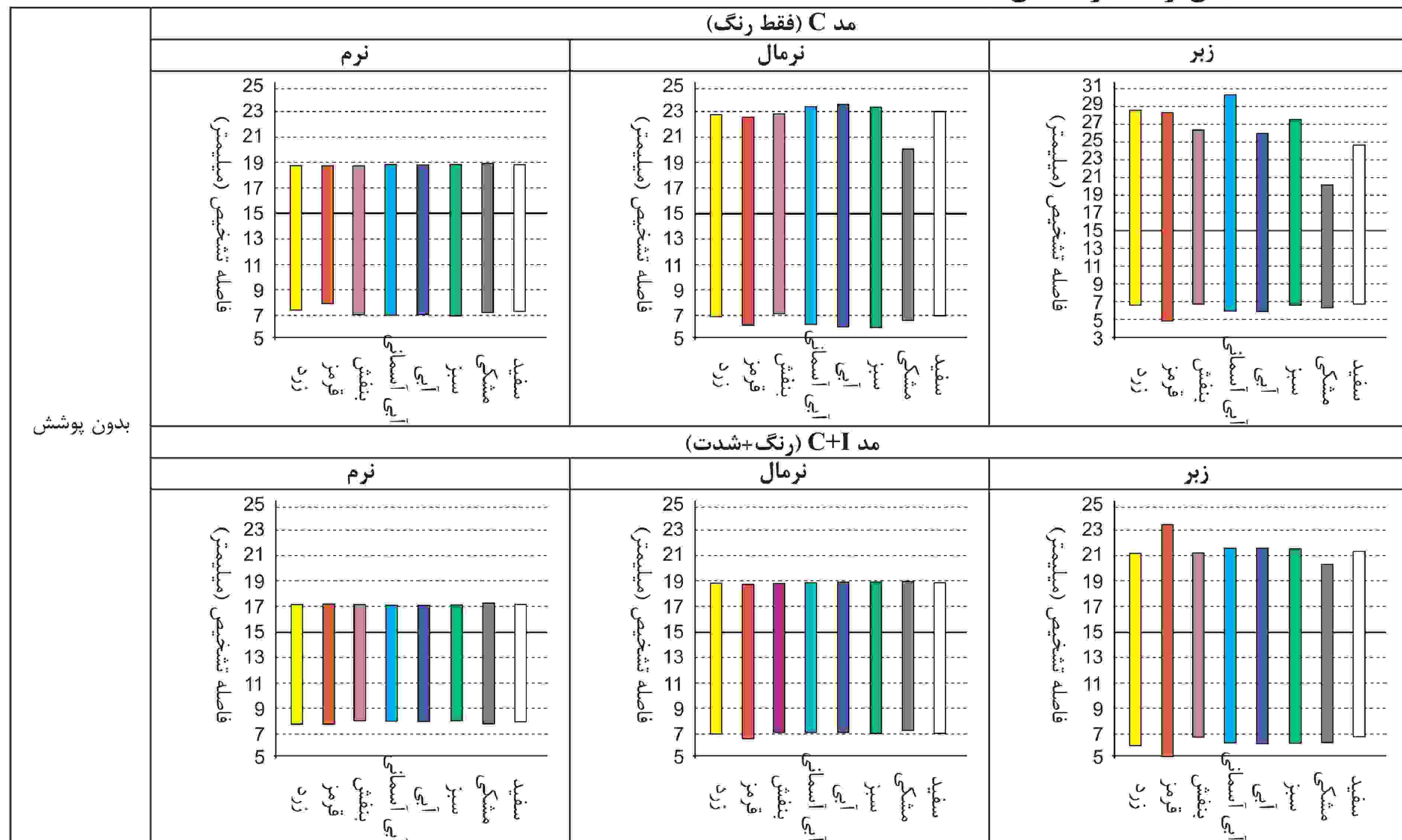
سنسور تشخیص رنگ

اطلاعات ویژه:

رنگ تشخیص استاندارد سری BC

کد رنگ	رنگ مرجع	زرد	قرمز	بنفش	آبی آسمانی	آبی	سبز	مشکی	سفید
	کد رنگ PANTONE	بدون پوشش	Yellow U	Red032U	Purple U	306U	Blue072U	Green U	405U
	با پوشش	Yellow C	Red032C	Purple C	306C	Blue072C	Green C	405C	—

فاصله تشخیص رنگ بر اساس مد



(A) سنسورهای نوری

(B) سنسورهای فیبر نوری

(C) سنسورهای محیط/درب

(D) سنسورهای مجاورتی

(E) سنسورهای فشار

(F) انکودرهای چرخشی

(G) کانکتورها/ سوکت ها

(H) کنترلرهای دما

(I) /SSR کنترل کننده های توان

(J) شمارنده ها

(K) تایمر ها

(L) پنل های اندازه گیری

(M) اندازه گیرهای دور/سرعت/پالس

(N) نمایشگرها

(O) کنترل کننده حسگر

(P) منابع تغذیه سویچینگ

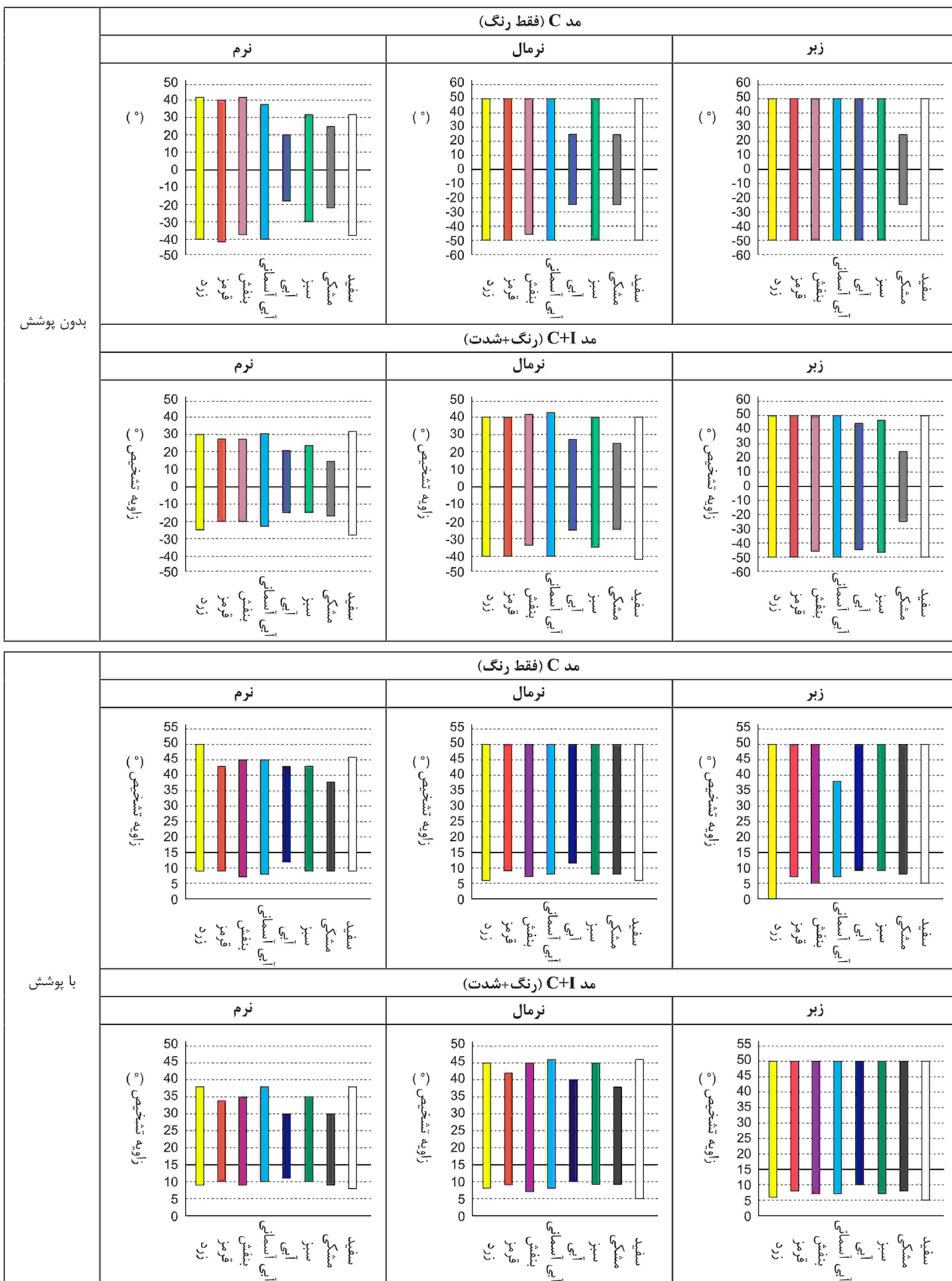
(Q) موتورهای پله ای/درايور کنترلر

(R) پنل های منطقی/گرافیکی

(S) تجهیزات شبکه فیلد

(T) نرم افزار

© زاویه تشخیص رنگ بر اساس مد



سنسور تشخیص رنگ

■ نشانگر:

وضعیت	نشانگر عملکرد (LED قرمز)	نشانگر پایداری (LED سبز)	نشانگر تیچینگ (LED چندرنگ)	نشانگر تایمر (LED نارنجی)		
				تایمر فعال	تایمر غیرفعال	
عملکرد نرمال	انطباق رنگ پایدار	☀	☀	☀ (رنگ تیچینگ)		
	انطباق رنگ ناپایدار	☀	●			
	عدم انطباق رنگ ناپایدار	●	●			
	عدم انطباق رنگ پایدار	●	☀			
تنظیم حساسیت (مد C)	نرم			● (قرمز)		
	نرمال	◐	●	● (سبز)		
	زبر			● (آبی)		
تنظیم حساسیت (مد C+I)	نرم			☀ (قرمز)	☀ ●	
	نرمال	●	◐	● (سبز)		
	زبر			● (آبی)		
تنظیم تیچینگ	تیچینگ استندبای	●	●	● (نارنجی)		
	تیچینگ نرمال	☀	☀	☀ (رنگ تیچینگ)		
	خطای تیچینگ	شدت نور زیاد	◐	●		☀ (سبز)
		شدت نور ناکافی	◐	●		☀ (قرمز)
شدت نور نوسانی		◐	●	☀ (آبی)		
تنظیم تایمر	ON	◐	◐	☀ (رنگ تیچینگ)	☀	
	OFF	◐	◐	☀ (رنگ تیچینگ)	●	
ورودی اضافه جریان		▶	◀	●	●	

* نشانگر وضعیت

☀	ON	●	OFF
◐	چشمک زن (هر ۰.۵ ثانیه)	▶ ◀	به نوبت چشمک می زند (هر ۰.۵ ثانیه)

■ عیب یابی:

مشکل	علت	رفع عیب
کار نمی کند	منبع تغذیه	از منبع تغذیه با رنج مشخص شده استفاده کنید.
	خطا در اتصالات	اتصالات سیمی را چک نمایید.
گاهی اوقات کار نمی کند	نور با شدت زیاد در حین انجام تیچینگ، قطع و وصل مکرر خروجی	سنسور را با زاویه ۱۰ تا ۲۰ درجه نصب کنید (در صورتی که هدف تشخیص براق یا فلزی باشد)
	تداخل نوری مبدل اکسترنال	یک لبه روی سنسور نصب کنید یا دستگاه را دور از منبع نور اکسترنال نصب کنید.
	آلودگی کاور سنسور	با استفاده از یک برس نرم آلودگی ها را پاک نموده و حساسیت را ریست کنید.
	خطای اتصالات	اتصالات کانکتور را بررسی کنید.
دیگر خطاها	—	وضعیت نمایش نشانگرها را چک کنید.

(A) سنسورهای نوری

(B) سنسورهای فیبر نوری

(C) سنسورهای محیط/درب

(D) سنسورهای مجاورتی

(E) سنسورهای فشار

(F) انکودرهای چرخشی

(G) کانکتورها/ سوکت ها

(H) کنترلرهای دما

(I) /SSR کنترل کننده های توان

(J) شماره ها

(K) تایمر ها

(L) پنل های اندازه گیری

(M) اندازه گیرهای دور/سرعت/پالس

(N) نمایشگرها

(O) کنترل کننده حسگر

(P) منابع تغذیه سویچینگ

(Q) موتورهای پله ای/دراپور کنترلر

(R) پنل های منطقی/گرافیکی

(S) تجهیزات شبکه فیلد

(T) نرم افزار